

Port de décharge de pression 1832

Numéro de pièce : 1183200000*

⚠ MISE EN GARDE

Le cordon d'alimentation doit être remplacé/installé par des personnes qualifiées pour éviter tout risque.

DIRECTIVES

1. Choisir un emplacement pour le PRP à l'écart du flux direct d'air froid provenant des bobines. Choisir un endroit où le passage de l'air à travers le PRP ne sera pas obstrué. Un emplacement près d'un autre appareil câblé peut simplifier le câblage. Vérifier la tension indiquée sur le PRP pour s'assurer qu'elle est adaptée à la tension d'alimentation.
2. Marquer un cercle de 15,4 cm de diamètre à l'endroit sélectionné et marquer le centre. Ceci pour s'assurer que la bride à persiennes s'adaptera à l'emplacement choisi. En utilisant le même centre, découper un trou de 12,2 cm de diamètre à travers le panneau (Figure 1).
3. Découper un trou pour la boîte de raccordement à l'extérieur (côté chaud) du panneau, la taille et la forme du trou adaptées à la boîte de raccordement à utiliser. Placer la boîte à moins de 61 cm du PRP (Figure 2).
4. Au milieu du trou de 12,2 cm, prévoir un trou pour le passage du cordon à travers l'isolant et dans le trou de la boîte de raccordement (Figure 2).
5. Insérer le manchon dans le trou de 12,2 cm et aligner le trou du cordon dans le manchon avec le trou du cordon dans le panneau. Faire passer le cordon à travers le joint et placer le joint sous le rebord du corps de la valve. Insérer le cordon dans le trou du manchon à partir du côté froid (intérieur) de la chambre froide. Faire passer le cordon et le tirer à travers le trou de la boîte de raccordement.
6. Avec la vis de terre de l'ensemble valve en position inférieure, placer la grille sur l'ensemble valve avec les ouvertures vers le bas et aligner les trous de vis dans la grille, l'ensemble valve et le joint. Tout en maintenant les pièces alignées, placer l'ensemble valve dans le manchon (Figure 1).
7. Passer à travers les trois (3) trous et percer un trou de 3,2 mm pour les vis à tôle #8. Enfoncer les trois (3) vis, et l'action d'assemblage intérieur du PRP sera terminée.
8. Sur l'extérieur (côté chaud) de la chambre froide, assembler la grille, l'écran, la bride et le joint de la même manière que les pièces intérieures ont été assemblées et les fixer à l'aide de trois (3) vis.

MISE EN GARDE : S'ASSURER QUE LE CÂBLAGE N'INTERFÈRE PAS AVEC LE FONCTIONNEMENT DE LA VALVE.
9. Terminer les branchements électriques au niveau de la boîte de raccordement. Voir "Schéma de câblage".

REMARQUES

On peut s'attendre à ce que les éléments du PRP génèrent de l'humidité ou du givre par temps humide. Lorsque l'air chaud et humide est refroidi à l'entrée de l'espace réfrigéré, la formation d'une certaine condensation est inévitable. Pour réduire les risques de givre ou d'accumulation d'humidité, le PRP doit être placé à un endroit où l'humidité apportée par l'air chaud peut se disperser sans entrer directement en contact avec une surface froide.

Cet appareil a passé un test Hi-Pot (essai diélectrique) par Kason Industries. Des tests Hi-Pot ultérieurs ne sont pas nécessaires. Un Hi-Pot de plus de 1500 volts et 1 seconde endommagera l'appareil et annulera la garantie.

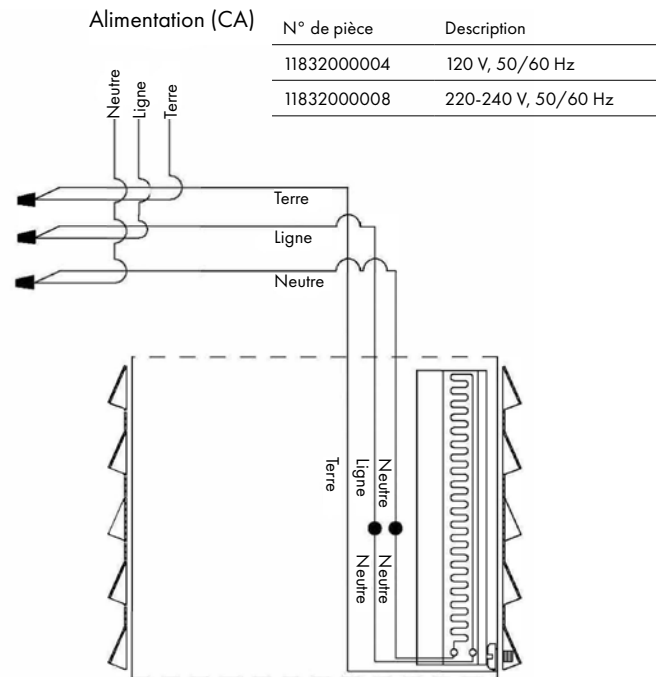


Schéma de câblage de l'élément chauffant

Port de décharge de pression 1832

Numéro de pièce : 1183200000*

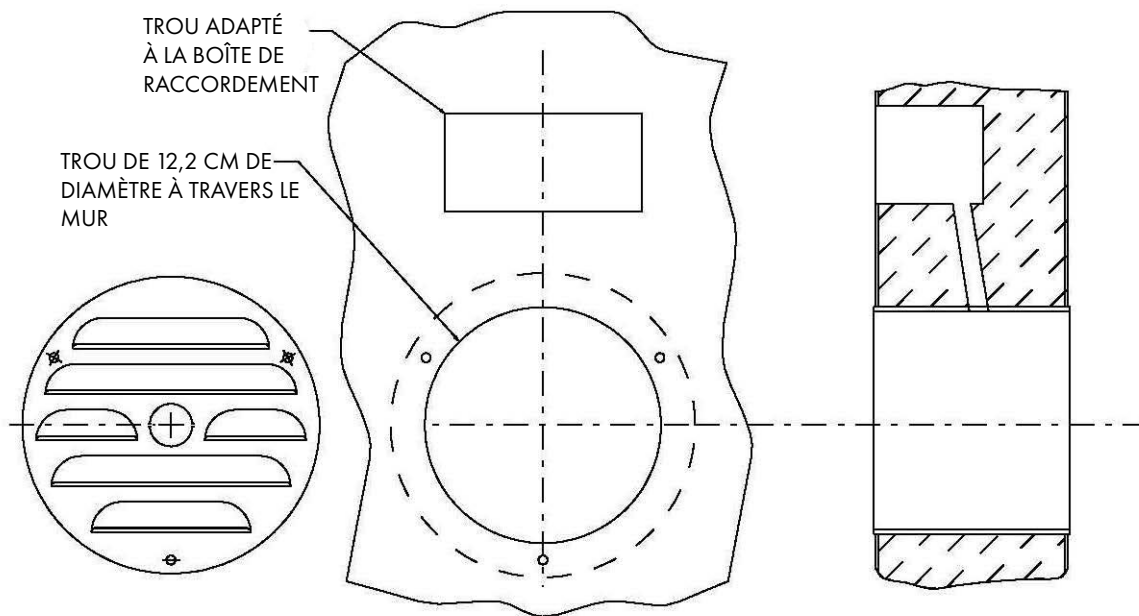


FIGURE 1

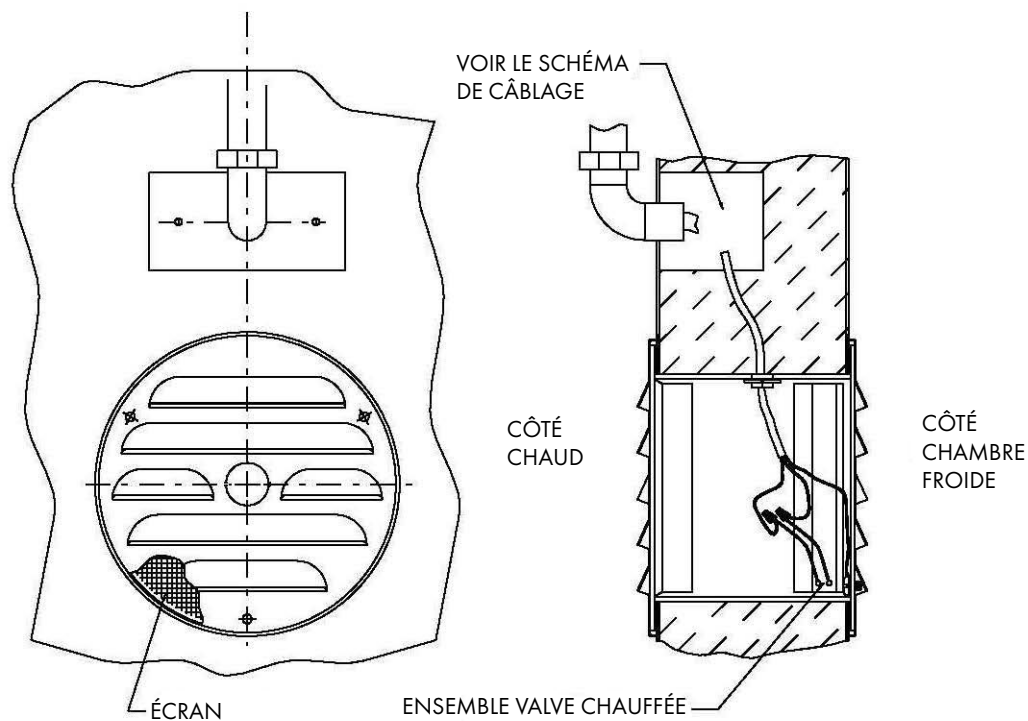


FIGURE 2